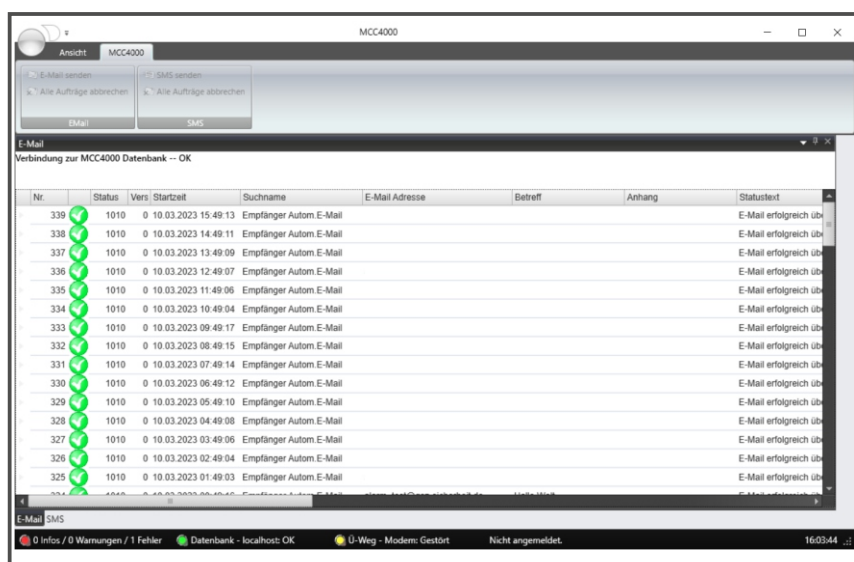




BENACHRICHTIGUNGEN VERSENDEN MIT DEM MCC4000

Mit der DLS4000 E-Mail, SMS und Sprachnachrichten mit DTMF-Quittung verschicken

In der Gefahrenmanagementsoftware DLS4000 können jeder Meldung beliebig viele Maßnahmen zugeordnet werden. Der MCC4000 ermöglicht dem Operator, Benachrichtigungen wie z.B. E-Mails direkt während der Meldungsbearbeitung zu versenden, ohne dafür ein weiteres Programm bedienen zu müssen.



Benachrichtigungen schnell und unkompliziert versenden

Die Anbindung an den MCC4000 entlastet den Operator bei der Durchführung von Routinebenachrichtigungen. Die in den Stammdaten hinterlegten Benachrichtigungsmaßnahmen werden direkt zur Bearbeitung angezeigt und können vom Operator ausgelöst werden. Der Inhalt der Benachrichtigungen wird in der Maßnahme festgelegt und dann zur Laufzeit aus der Datenbank mit den aktuellen Informationen ergänzt.

Automatisches Verschicken von E-Mail, SMS und Sprachanrufen

In Kombination mit dem Automaß-Modul der DLS4000 werden alle Maßnahmen mit E-Mail, SMS und Sprachnachrichten direkt automatisch an den MCC4000 zur Durchführung übergeben. E-Mail und SMS bearbeitet der MCC4000 selbst, Sprachnachrichten werden von dem zusätzlich zu erwerbenden MeNo-D System versendet. Danach wird die Meldung je nach Maßnahmenplan direkt vom System abgeschlossen oder zur weiteren Bearbeitung an den Operator übergeben.

Einfaches Nachvollziehen des Auftragsstatus

Der MCC4000 verfügt über eine eigene Datenbank, in die von entsprechenden Anwendungen wie der Gefahrenmanagementsoftware DLS4000 Aufträge geschrieben werden. Der MCC4000 arbeitet diese ab und hält in seiner Datenbank den jeweiligen Bearbeitungszustand der Aufträge fest. Der Status des Auftrages ist jederzeit bekannt und wird von der DLS4000 im Operatormodul angezeigt.

Notbetrieb

Für einen Notbetrieb können über die Oberfläche des MCC4000 manuell SMS und E-Mail versendet werden.

Märkte

Notruf- und Serviceleistung, Werkschutz

Reichweite

Deutschland

Sprachen

Deutsch

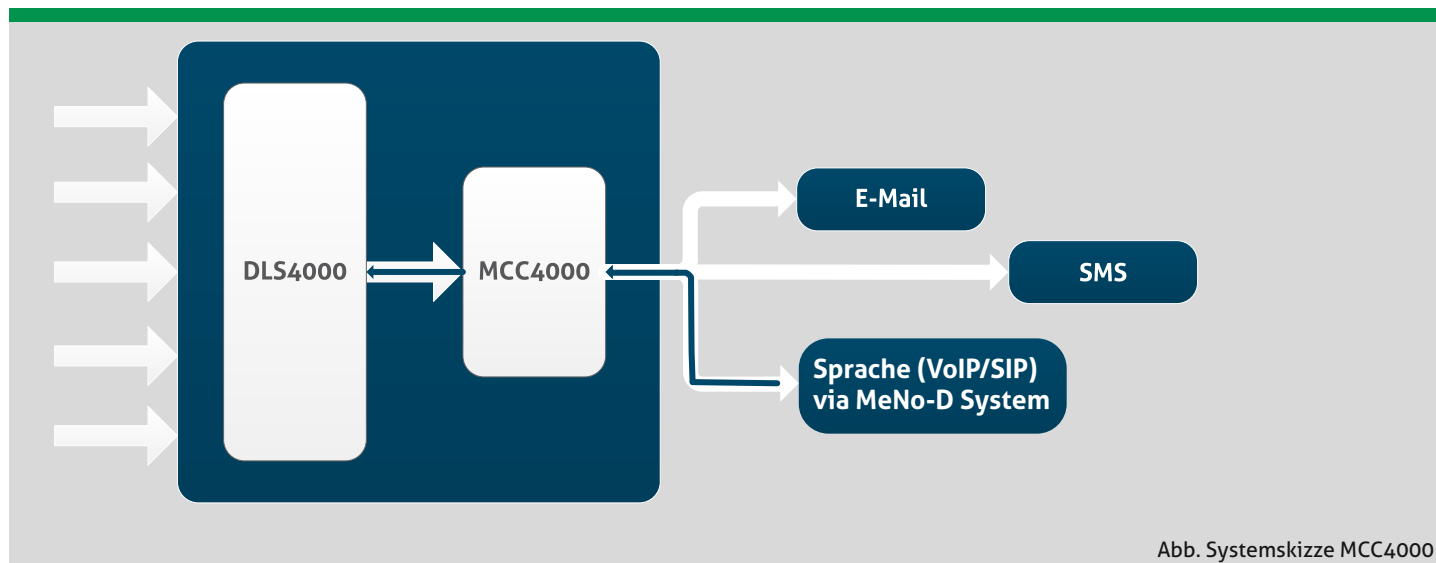


Abb. Systemskizze MCC4000

FUNKTIONEN

Entlastung bei der Bearbeitung von Meldungen

- Schnelles versenden von E-Mail, SMS und Sprachanrufen ohne Wechseln der Oberfläche
- Mit dem Automaß-Modul automatische Abarbeitung von Benachrichtigungen
- Eine Meldung, der nur automatische Maßnahmen zugeordnet sind, wird dem Operator gar nicht erst angezeigt

Kommunikationswege:

- E-Mail
- SMS
- Sprache (Text-to-speech) mit DTMF-Quittung via MeNo-D System

Schnittstelle zur DLS4000

- Gefahrenmanagementsystem zur Bearbeitung von Alarmmeldungen
- Skalierbar konzipiert für Notruf- und Serviceleitstellen, Alarmdienste und Sicherheitsleitstellen im Werkschutz
- Optimaler Überblick und Zugriff auf Alarm- und Technikmeldungen
- VdS-Anerkennung I 115101 als Gefahrenmanagementsystem für sicherungstechnische Anlagen

SYSTEM ANFORDERUNGEN

- Betriebssystem: Windows 10
- Festplatten: 350 GB HDD
- USB-Schnittstelle
- Netzwerkkarte
- ggf. GSM-Modem
- ggf. MeNo-D System

ANSPRECHPARTNER



Michael Marx

☎ 0 50 31/ 95 48-275

✉ Michael.Marx@ATSONline.de