

TLS9060

TETRA Logbook Service

Sammeln von Messwerten über SNMP (Netzwerküberwachung)
oder TETRAFLEX (Senderüberwachung)



ats
Elektronik

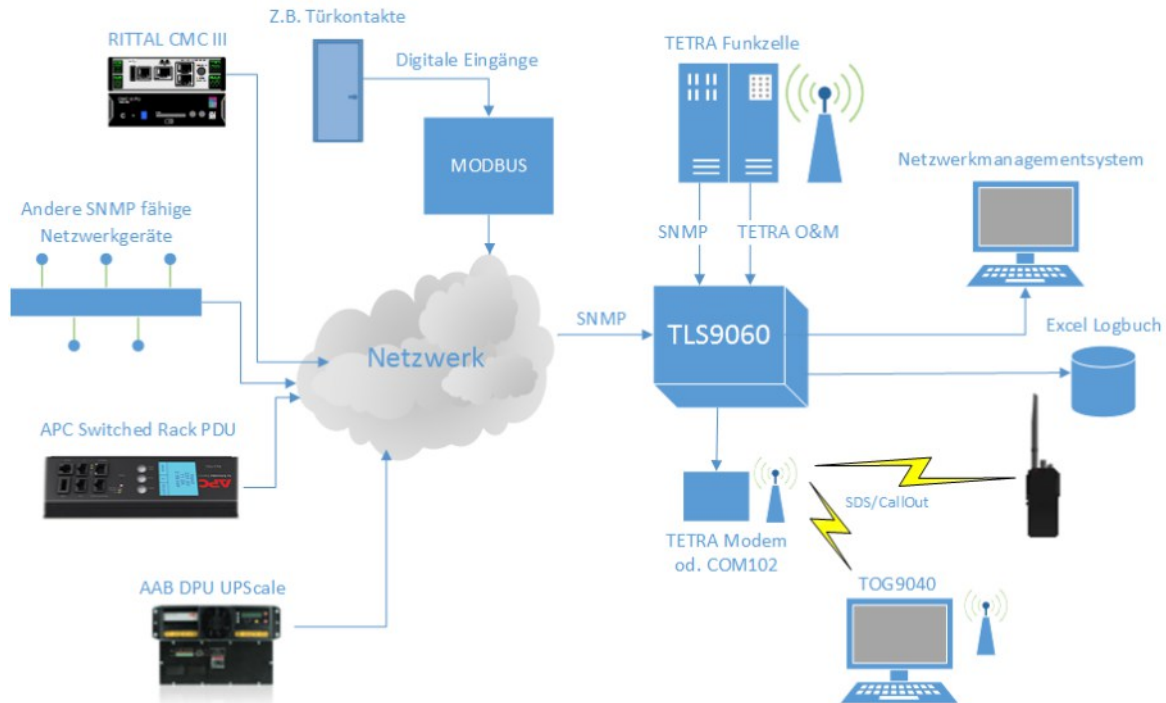


Abb. Systemübersicht TLS9060

Applikation

Der TLS9060 ist ein innovatives und flexibles Werkzeug, welches schwer zugängliche Messwerte und Informationen plattformübergreifend abfragt und diese vereinheitlicht wieder zur Verfügung stellt. Die so gewonnenen Informationen können entweder in vorhandene Netzwerkmanagementsysteme einfach eingebunden werden oder direkt flexibel parametrisiert als Alarmgeber für ein TETRA Netz dienen.

Durch unterschiedliche Schnittstellen können Informationen über die vorhandene Infrastruktur gewonnen werden. Hierzu zählt das weit verbreitete SNMP, mit dessen Hilfe Messwerte über IT-Netzwerkgeräte abgefragt werden können. Der TETRA O&M Dienst ermöglicht tiefgehende Informationsgewinnung in TetraFlex Anlagen. Der TLS9060 automatisiert diesen Vorgang. Darüber hinaus kann über ein angeschlossenes Modbusystem auch digitale Eingänge verarbeitet werden. Dies könnte zum Beispiel dazu dienen, die Serverschränktüren zu überwachen.

Um die erarbeiteten Informationen auch gewinnbringend nutzbar zu machen, stehen der TLS9060 mehrere Optionen offen. Über SNMP können die Messwerte wieder vereinheitlicht anderen Netzwerkmanagementsystemen zur Verfügung gestellt werden. Dies bezieht vor allem die TetraFlex Werte mit ein, sodass diese aufbereitet genutzt werden können.

In Kombination mit der TOG9040 ist es darüber hinaus möglich die erlangten Daten auch über ein TETRA Netz zu übertragen. Dadurch ist das Überwachen von IT- Inseln, die schwer an ein NMS angebunden werden können gelöst.

Technische Daten

- Betriebssystem Windows 7, 32-Bit/ 64-Bit (nicht im Lieferumfang enthalten)
- Intel Prozessor min. 1,6 Ghz
- min. 2 GB Arbeitsspeicher
- min. 16 GB verfügbarer Festplattenspeicher

